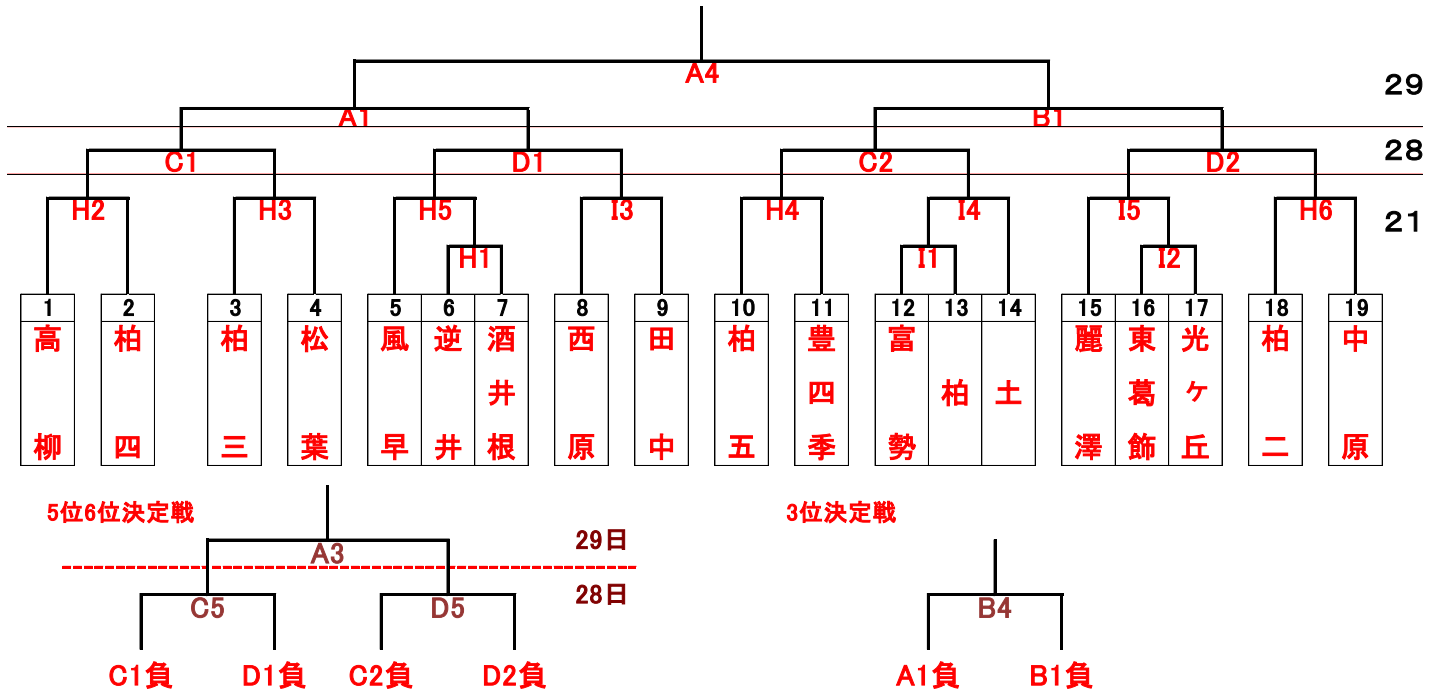
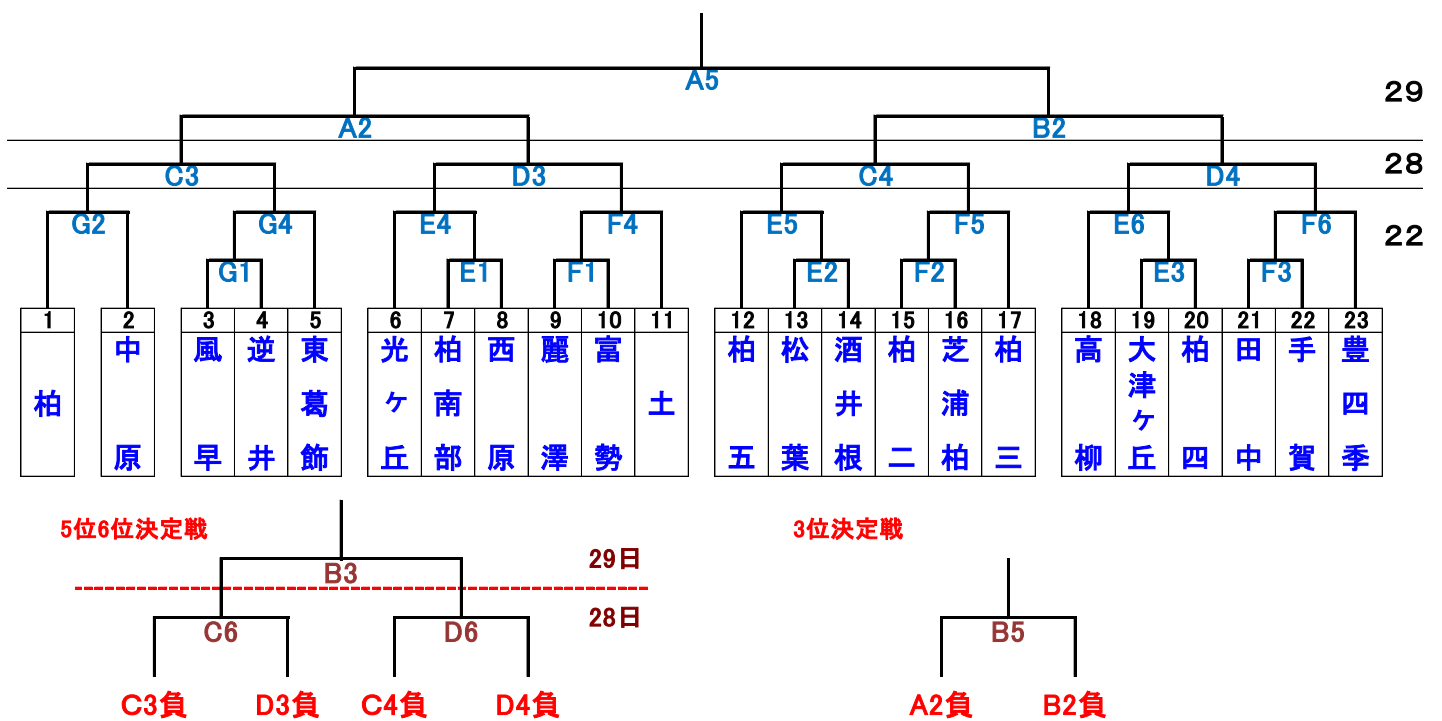


女子の部



男子の部



	4月21日(土)	22日(日)		28日(土)	29日(日祝)
	沼南体育館	沼南体育館	風早中	沼南体育館	麗澤高校
	H・Iコート	E・Fコート	Gコート	C・Dコート	A・Bコート
第1試合	9:00~	9:00~	9:00~	9:00~	9:00~
第2試合	10:20~	10:20~	10:20~	10:20~	10:20~
第3試合	11:40~	11:40~		11:40~	11:40~
第4試合	13:00~	13:00~	13:00~	13:00~	13:00~
第5試合	14:20~	14:20~		14:20~	14:20~
第6試合	15:40~	15:40~		15:40~	表彰式

	28日(土)	29日(日祝)
	沼南体育館	麗澤高校
	C・Dコート	A・Bコート
	女準々決勝	女準決勝
	女準々決勝	男準決勝
	男準々決勝	男女 5, 6決
	男準々決勝	女決勝、3決
	女負×負	男決勝、3決
	男負×負	表彰式



日

日

日

日

日

日